



短波红外系列相机

IMX992/993系列
IMX990/991系列
线阵系列



产品特性

- 短波红外高速面阵/线阵系列全覆盖
- 全系无风扇设计，支持多种尺寸选择
- 面阵CoaXPress2.0单通道CXP-12，线阵千兆网口
- 最高帧率可达258fps，最大行频可达40KHz

IMX992/993系列 CoaXPress®

型号	博视像元产品编码	传感器型号	像素数 (H) x (V)	像元尺寸 (μm)	光谱范围 (nm)	最大 帧率	像素 格式	数据传输	镜头 卡口	外观尺寸 (mm)
BC-SSW5M12X1	3080125110001	IMX992-AABJ	2560 x 2048 约5.24MP	3.45 x 3.45	400-1700	131fps	8/10bit	CXP-12/-10/-6/-3 MicroBNC连接器 X1	C	29(W)x29(H)x39.1(D)
BC-SSW5M12X1-TEC	3080125110002	IMX992-AABA								50(W)x50(H)x65(D)
BC-SSW5M12X1-TEC2	3080125110003	IMX992-AABJ								TBD
BC-SSW3M12X1	3080126010001	IMX993-AABJ	2048 x 1536 约3.14MP	3.45 x 3.45	400-1700	173fps	8/10bit	CXP-12/-10/-6/-3 MicroBNC连接器 X1	C	29(W)x29(H)x39.1(D)
BC-SSW3M12X1-TEC	3080125100001	IMX993-AABA								50(W)x50(H)x65(D)
BC-SSW3M12X1-TEC2	3080126010002	IMX993-AABJ								TBD
BC-SSW5M6X1	3080125020001	IMX992-AABJ	已全面升级为使用同传感器型号的CXP-12系列产品							
BC-SSW5M6X1-TEC	3080124110001	IMX992-AABA								

IMX990/991系列 CoaXPress®

型号	博视像元产品编码	传感器型号	像素数 (H) x (V)	像元尺寸 (μm)	光谱范围 (nm)	最大 帧率	像素 格式	数据传输	镜头 卡口	外观尺寸 (mm)
BC-SSW1M12X1	3080126010003	IMX990-AABJ	1280 x 1024 约1.31MP	5.0 x 5.0	400-1700	134fps	8/10bit	CXP-12/-10/-6/-3 MicroBNC连接器 X1	C	50(W)x50(H)x48.5(D)
BC-SSW1M12X1-TEC2	3080125080001		约0.33MP			258fps				TBD
BC-SSW03M12X1	3080126010004	IMX991-AABJ	640 x 512 约0.33MP	5.0 x 5.0	400-1700	134fps	8/10bit	CXP-12/-10/-6/-3 MicroBNC连接器 X1	C	50(W)x50(H)x48.5(D)
BC-SSW03M12X1-TEC2	3080126010005		约0.33MP			258fps				TBD

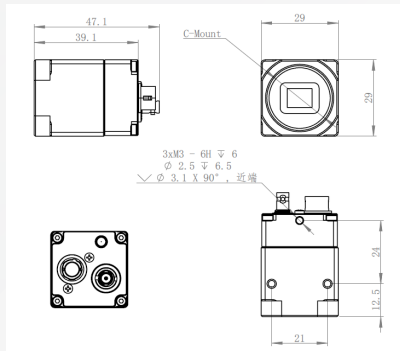
*传感器型号尾缀AABJ: 无电子冷却元件 AABA: 有电子冷却元件

线阵系列 GIGE

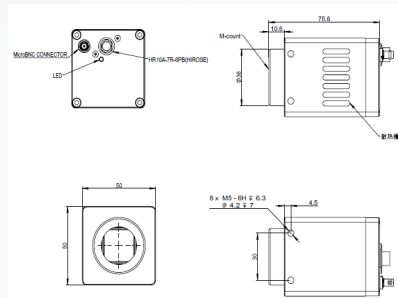
型号	博视像元产品编码	传感器型号	像素数 (H) x (V)	像元尺寸 (μm)	光谱范围 (nm)	最大 行频	像素 格式	数据传输	镜头 卡口	外观尺寸 (mm)
BL-IR2K-G	3080124050001	ZKDX INS-2048	2048 x 1	12.5 x 12.5	950-1700	40KHz	8/12bit	Gige	C	60(W)x60(H)x70(D)

外观尺寸

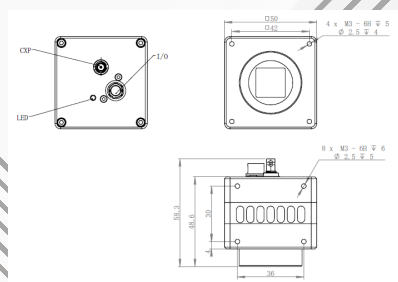
IMX992/993 29mm系列



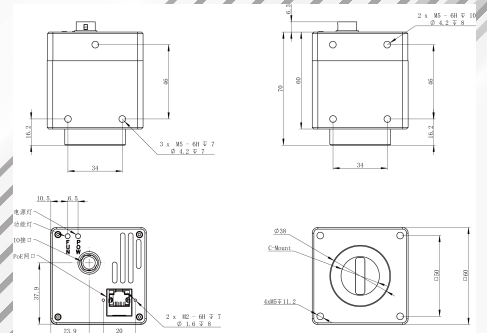
IMX992/993 50mm系列



IM990/991 50mm系列



线阵60mm



BOPIXEL 博视像元

电话: 010-64754979

邮箱: sales@bopixel.com

网址: www.bopixel.com

北京总部: 北京市海淀区知春路76号京东科技大厦

